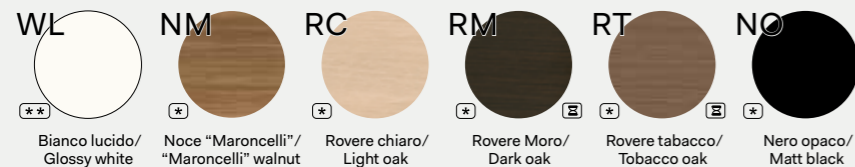
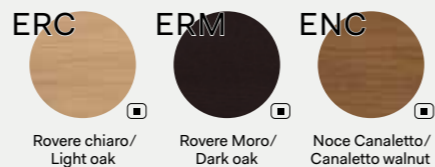


Tavoli/Tables

Piani di lavoro sp. 1.8 cm, in melaminico (\*) o laminato (\*\*\*) con bordi in ABS sp. 0.2 cm / Worktops 1.8 cm thick, in melamine (\*) or laminate (\*\*\*) with ABS edge-profiles 0.2 cm thick



Piani di lavoro sp. 1.8 cm, in impiallacciato / Worktop 1.8 cm thick, veneered



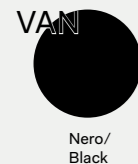
Piani di lavoro sp. 2 cm, in cuoio con cuciture / Worktop 2 cm thick, in leather with stitches



Piani di lavoro sp. 1 cm, in vetro temprato retrolaccato con bordi perimetrali lavorati a filo lucido / Worktops 1 cm thick, rear-lacquered tempered glass with outer polished edges



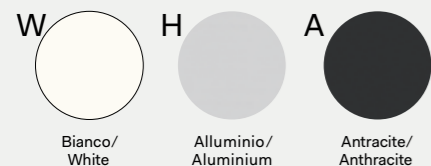
Piani di lavoro sp. 1 cm, in vetro temprato retrolaccato acidato con bordi perimetrali lavorati a filo lucido / Worktops 1 cm thick, rear-lacquered and acetated tempered glass with outer polished edges



Piano di lavoro in vetro temprato trasparente sp. 0.8 cm, accoppiato con piano in gres porcellanato sp. 0.6 cm / Worktop in 0.8 cm thick transparent tempered glass, coupled with 0.6 cm thick porcelain stoneware worktop



Strutture metalliche/Metal structures

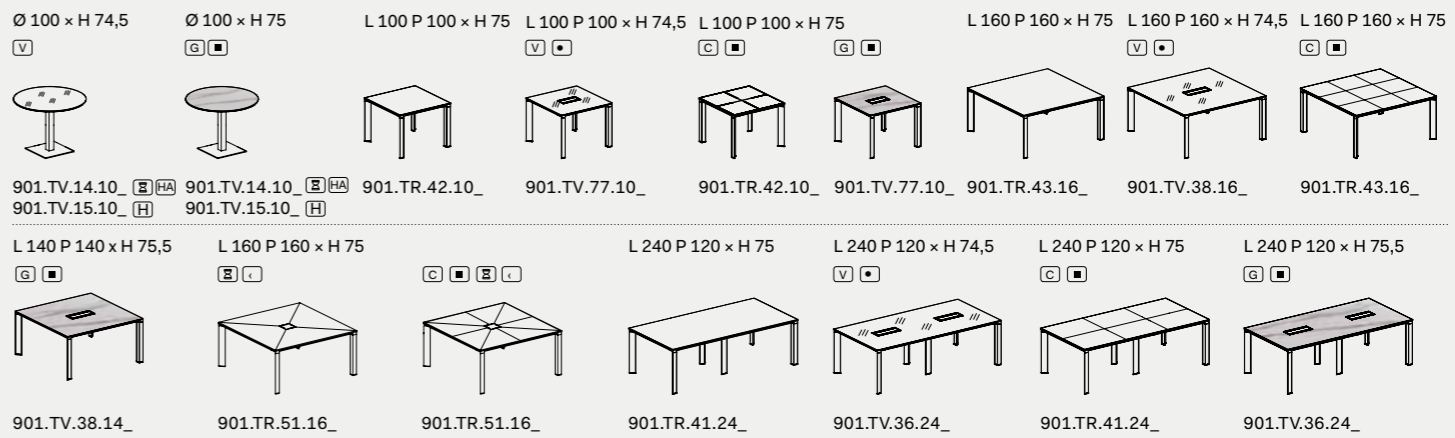


Gambone in metallo con base/Metal column base

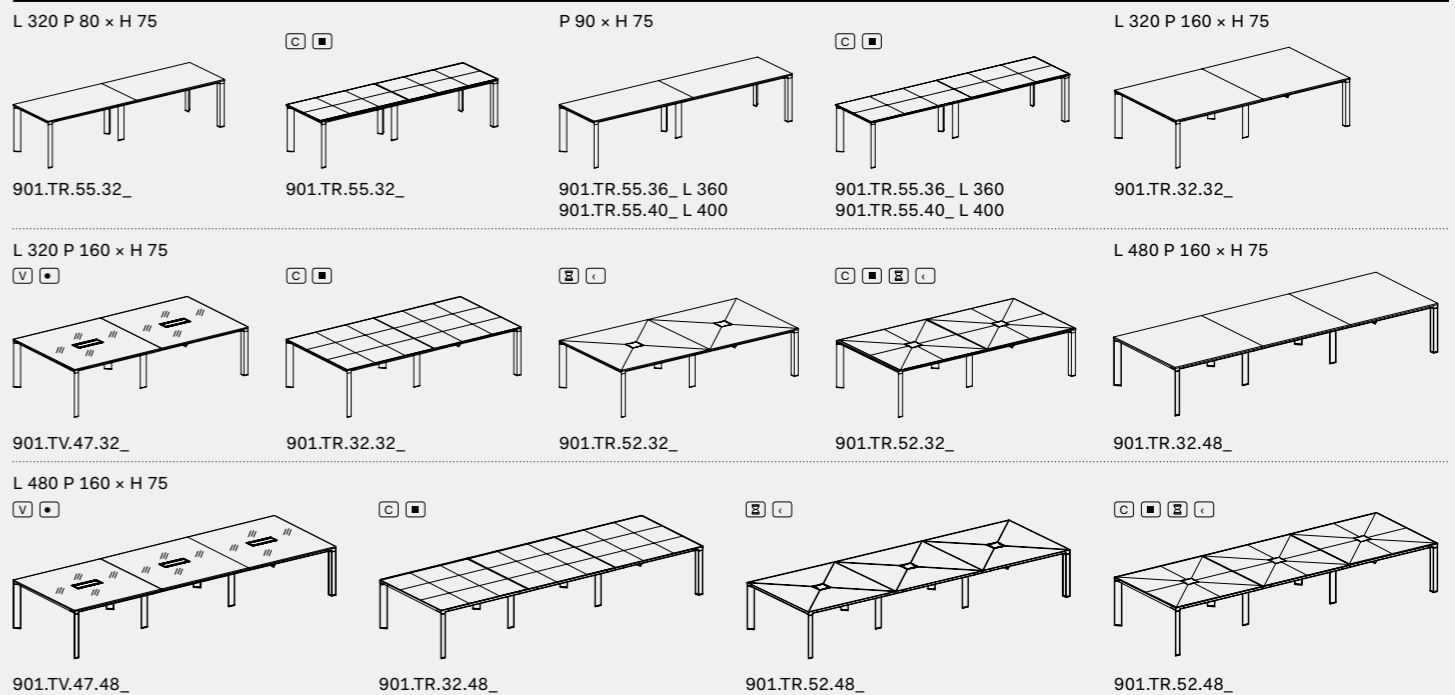


Note  
 □ Prodotti non in pronta consegna. Per la disponibilità contattare l'ufficio commerciale/Items not in prompt delivery. Please contact the commercial department to check availability.  
 ⊞ Fino ad esaurimento/Until exhaustion.

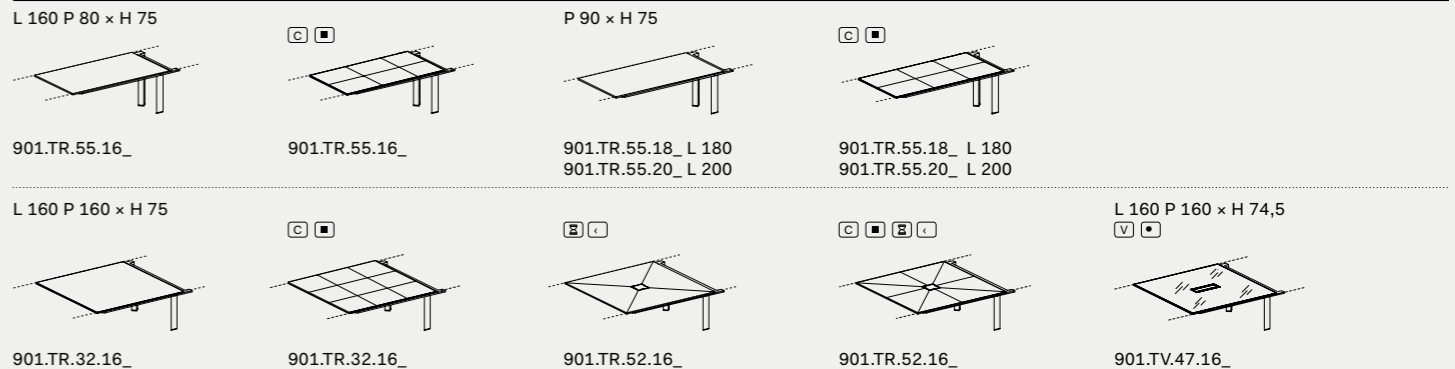
Tavoli riunione/Meeting tables



Tavoli riunione componibili con gambe centrali rientrate/Modular meeting tables with central recessed legs



Elementi per tavoli riunione componibili con gambe centrali rientrate/Modular elements for compound meeting tables with central recessed legs



Note:  
 1 Le finiture impiallacciato, gres e cuoio non sono in pronta consegna. Per la disponibilità contattare l'ufficio commerciale /Veneered, porcelain stoneware and leather finishes are not in prompt delivery. Please contact the commercial department to check availability;  
 2 Per la scelta dei contenitori e degli accessori vari, consultare il relativo listino o catalogo/To choose storage units and accessories, please check correspondent price list or catalogue;  
 3 Per eventuali altre composizioni e combinazioni, vedere relativo catalogo della serie/For additional compositions and combinations, please check the catalogue of the specific series;  
 4 Le dimensioni sono espresse in cm - consultare il listino prezzi per le caratteristiche tecniche, i codici degli articoli e delle finiture/Dimensions are stated in cm - for technical characteristics, article code numbers and finishing see price list;  
 □ Prodotti non in pronta consegna. Per la disponibilità contattare l'ufficio commerciale/Items not in prompt delivery. Please contact the commercial department to check availability;  
 □ Per eventuali giacenze a magazzino delle precedenti versioni senza top-access, contattare l'ufficio commerciale /To check stock availabilities of table tops without top-access, please contact our commercial department;

V Vetro/Glass; G Gres/Gres;  
 C Cuoio/Leather; T Tavoli scrivania con piani composti /Desks with compound worktops.  
 ⊞ Fino ad esaurimento/Until exhaustion;  
 HA Gambone in alluminio anodizzato / Metal column made in "Anodized" aluminium;  
 H Gambone verniciato a polveri in bianco, alluminio o antracite / Metal column electrostatic painted in white, aluminium or anthracite;